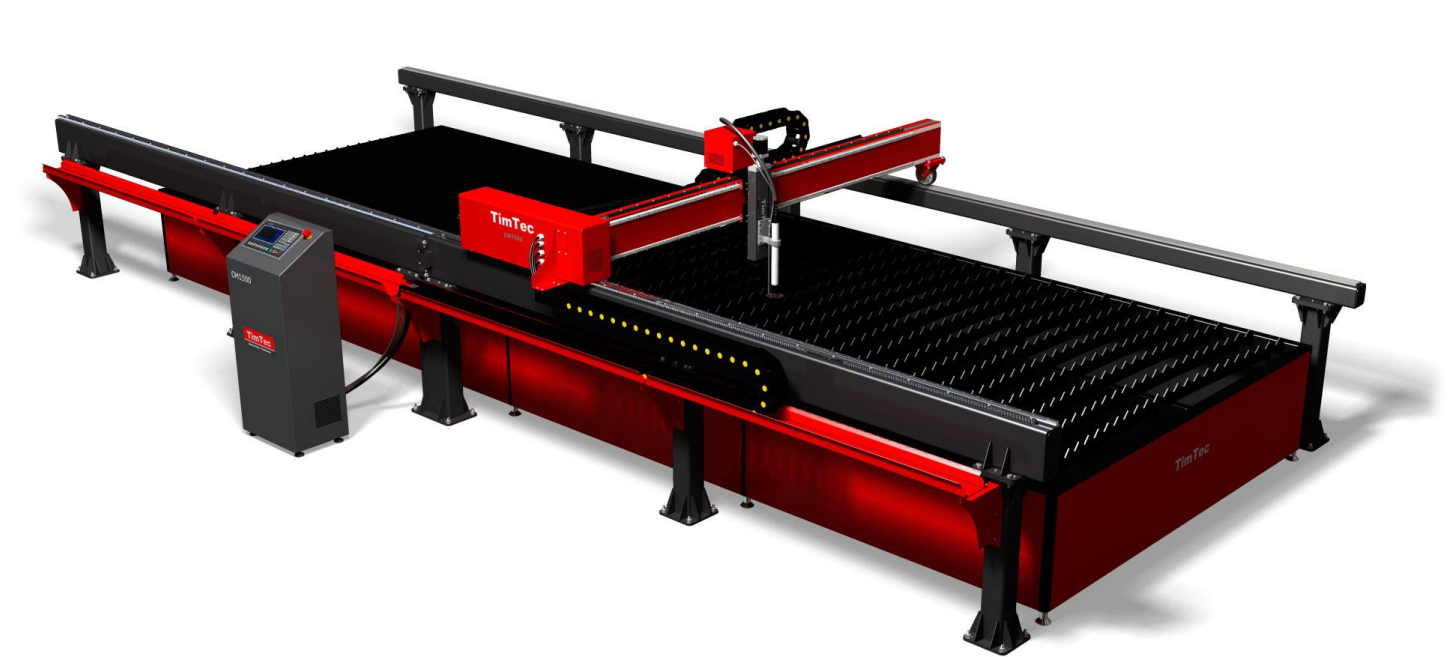


CM 2000

Машина для плазменного раскроя



Описание:

Машина для плазменной резки с ЧПУ предназначена для автоматического раскроя листового металла с высокой производительностью.

Конструкция на стальных балках с прецизионными линейными направляющими гарантирует большую жесткость системы и, как следствие, высокую точность перемещения резака даже на максимальной скорости резки.

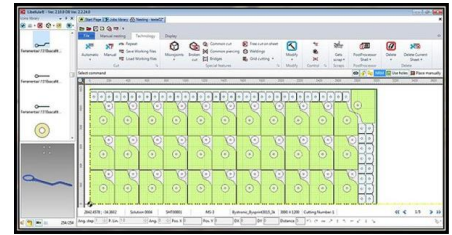
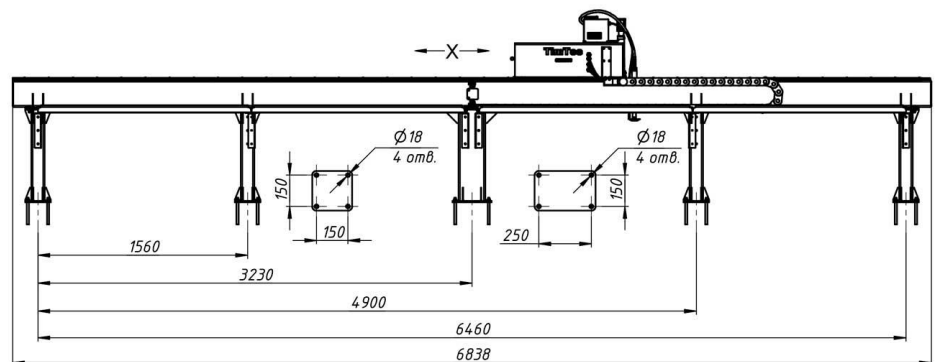
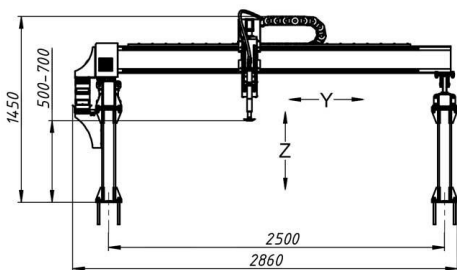
Оптимально подобранные шаговые двигатели с редукторами позволяют резать со скоростью до 6 м/мин при точности $\pm 0,15$ мм.

Ключевые моменты:

- Эффективная ширина реза: 2000 мм;
- Эффективная длина реза: 6000 мм;
- Возможность загружать программы с USB носителя;
- Автоматический режим/ Режим холостого хода/ Возврат к программе резки;
- Защита от потери питания;
- Система автоматического контроля высоты резака AVC (слежение по длине дуги);
- Высокоточные и надежные линейные направляющие (Hiwin);
- Скорость перемещения до 6000 мм/мин;
- Кабельные каналы на обеих осях;
- Зубчатые рейки с запасом прочности;
- Концевые выключатели;
- Кнопка аварийного останова.

Система ЧПУ:

- Промышленный контроллер на чипе ARM9 с высокоскоростной памятью;
- Цветной LCD-дисплей 7";
- Встроенные шаблоны для резки типовых форм;
- Установка точки разрыва;
- Компенсация толщины прореза;
- Чтение NC кода;
- Просмотр вырезаемой детали на дисплее;
- Программное обеспечение FastCAM (Австралия) для конвертации файлов AutoCAD в NC-код.


Размеры:

Технические характеристики:

Ход по оси X	6200 мм
Ход по оси Y	2120 мм
Ход по оси Z	200 мм
Привод	Шаговый
Передача	Зубчатая рейка(X,Y)/ШВП(Z)
Концевые выключатели	Индуктивные бесконтактные
Точность линейного позиционирования	± 0,15 мм
Скорость перемещения	0-6000 мм/мин
Контроль высоты резака	AVC (слежение по напряжению на дуге)
Толщина резки	1-44 мм (в зависимости от источника)
Макс. давление воздуха	1,5 МПа
Напряжение питания / Частота	220В / 50Гц
Гарантия	12 месяцев

* размеры и характеристики могут быть изменены производителем.

** источник плазмы и стол для укладки листа не входят в комплект поставки.