

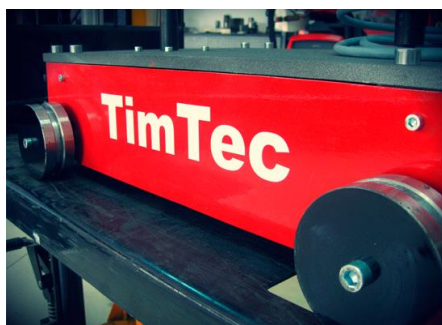
WT 90

Сварочная тележка

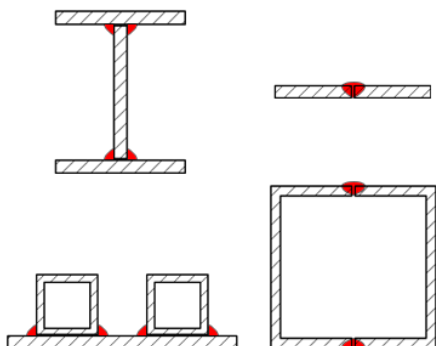


Описание:

Сварочная тележка WT-90 является лучшим решением вашей задачи сварки продольных швов. Имея максимально простую и надежную конструкцию, она работает годами, не требуя обслуживания. Удобная система позиционирования обеспечивает возможность быстрой и легкой настройки положения горелки, а механическая система слежения устанавливает горелку именно там, где нужно, несмотря на возможные геометрические отклонения в свариваемых деталях. Простая в обращении система управления тележкой позволяет выполнять работу оператору без специальной подготовки. Блок управления встроен в тележку, что избавляет от лишних проводов. Только кабель питания. Система подвески горелок универсальна и может быть настроена для сварки самых разных изделий. Мощный привод позволяет установить устройства подачи проволоки общим весом до 90 кг непосредственно на тележку. Это означает, что длина свариваемого изделия ограничена лишь кабелем питания и может достигать 20 м.



Варианты применения:

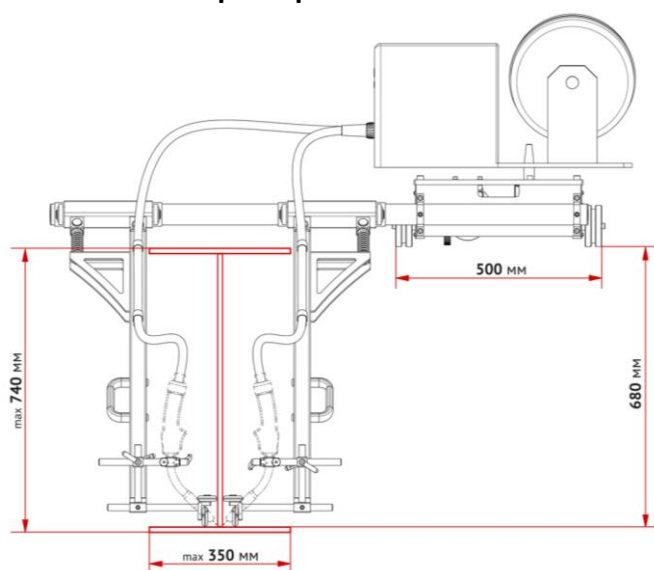


Функции пульта управления:

- Движение вперед/назад
- Сварка вкл./выкл.
- Маршевая скорость вкл./выкл.
- Регулировка скорости 0-100%
- Аварийный стоп
- Индикатор питания



Технические характеристики:



Привод тележки	Асинхронный мотор-редуктор
Скорость движения	10-180 см/мин
Режим управления источником	2-х тактный
Напряжение системы управления	12 В
Регулировка положения горелки	3-х осевая
Макс. нагрузочная способность	90 кг
Напряжение питания	220 В/50 Гц

Стандартный комплект поставки:

Поз.	Наименование	Кол-во
1	Сварочная тележка WT 90	1
2	Крепление устройства подачи проволоки (совместимо с Fronius)	2
3	Выносная консоль	1
4	Вертикальная стойка подвески	2
5	Механизм крепления горелки	2
6	Штанга с роликами слежения	2
7	Блок управления тележкой (встроенный)	1
8	Выносной пульт управления с кабелем (5м) и разъемом	1
9	Кабель управления сварочным источником (3м)	2
10	Кабель питания (12м)	1

Цена и срок поставки: по запросу.
Гарантия на оборудование: 12 месяцев.